

Tecnología:

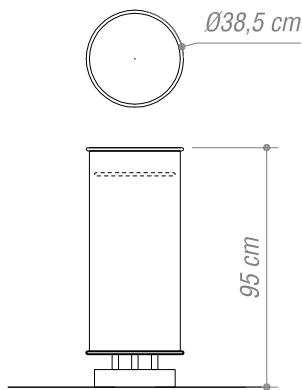
Chapa de acero espesor 2 mm perforada en tresbolillo.

Terminación:

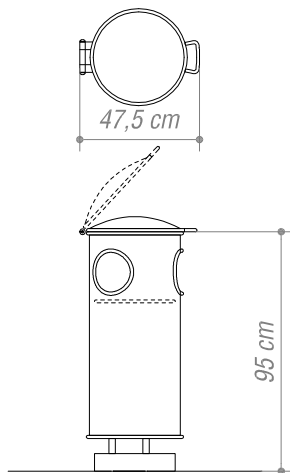
Pintura en polvo termoconvertible color aluminio.

Colocación:

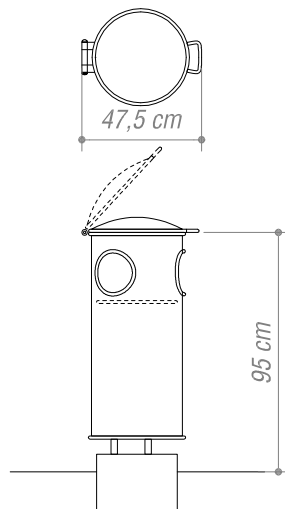
Fijado con anclajes químicos.



Versión Simple



Versión para abrocar



Versión para empotrar

