

Tecnología:

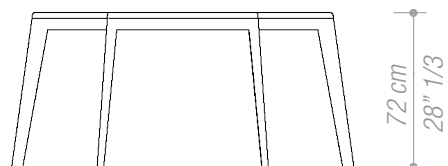
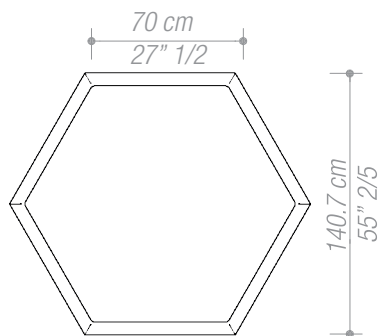
Perforated Aluminium 3mm thick sheet,
folded and welded.

Available color:

White

Finish:

Polyester thermosetting powder coating.



Modelo Industrial y Diseño registrado
bajo el N° 80278/80078/80978

**QUEDAN RESERVADOS LOS
DERECHOS DE PRODUCCIÓN
EXCLUSIVAMENTE A ESTUDIO CABEZA®**

Escala
s/e

Fecha
2022

Archivo
MesaMdeEncajeHexa-ES.dwg



ESTUDIO CABEZA®

Tel 54-11-48332002

Fax 54-11-4833-2002

info@estudiocabeza.com

www.estudiocabeza.com

Pje. Soria 5020
C1414BLD
Buenos Aires
Argentina