

**Tecnología**

Chapa de aluminio de 3 mm de espesor, punzonada, plegada y soldada.

**Color**

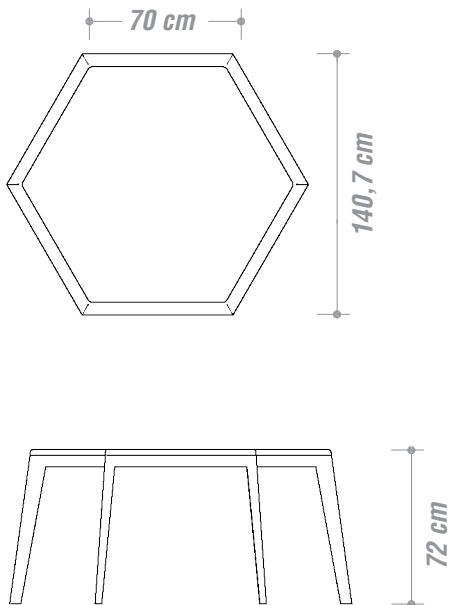
Blanco

**Terminación**

Pintura poliéster termoconvertible en polvo

**Peso**

A determinar



Modelo Industrial y Diseño registrado bajo el N° 80278/80078/80978

**QUEDAN RESERVADOS LOS DERECHOS DE PRODUCCIÓN EXCLUSIVAMENTE A ESTUDIO CABEZA®**

**Escala**

s/e

**Fecha**

2022

**Archivo**

MesaMdeEncajeHexa-ES.dwg



**ESTUDIO CABEZA®**

**Tel** 54-11-48332002

**Fax** 54-11-4833-2002

info@estudiocabeza.com

www.estudiocabeza.com

Pje. Soria 5020  
C1414BLD  
Buenos Aires  
Argentina